

Siebdruck

Screenprinting | Zeefdruk | Sérigraphie | Serigrafía | Serigrafia

Art.Nr. 7341

16) 75 x 30 mm

Max. Druckfläche

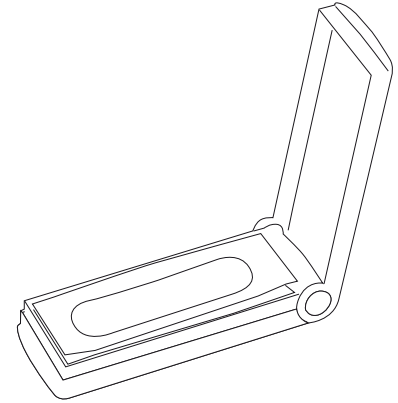
Max. print area

Max. drukoppervlakte

Surface d'impression

Superficie máxima de impresión

Max. misura stampa



16)



Position ProdSG:

- Artikel / Deckel Innenseite

Etikett:

- weiß - 17,8x10mm

HEPLA-Kunststofftechnik
GmbH & Co. KG
Ludwig-Erhard-Str. 2
34576 Homburg (Efze)

Art.Nr. 7341

16) 84 x 33 mm

Max. Druckfläche

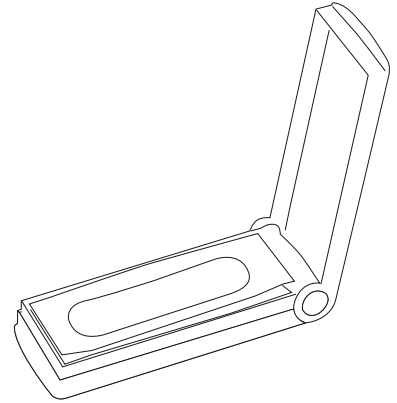
Max. print area

Max. drukoppervlakte

Surface d'impression

Superficie máxima de impresión

Max. misura stampa



16)



Position ProdSG:

- Artikel / Deckel Innenseite

Etikett:

- weiß - 17,8x10mm