

# Tampondruck

Seite 1/2

Pad printing | Tampondruk | Impression au tampon | Tampografía | Tampografia

## Art.Nr. 8667

1) 45 x 10 mm

2) 45 x 10 mm

Max. Druckfläche

Max. print area

Max. drukoppervlakte

Surface d'impression

Superficie máxima de impresión

Max. misure stampa

Druck max. 2c

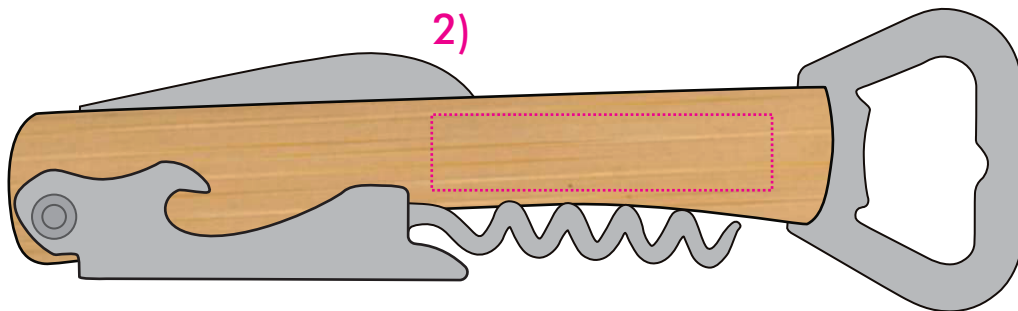
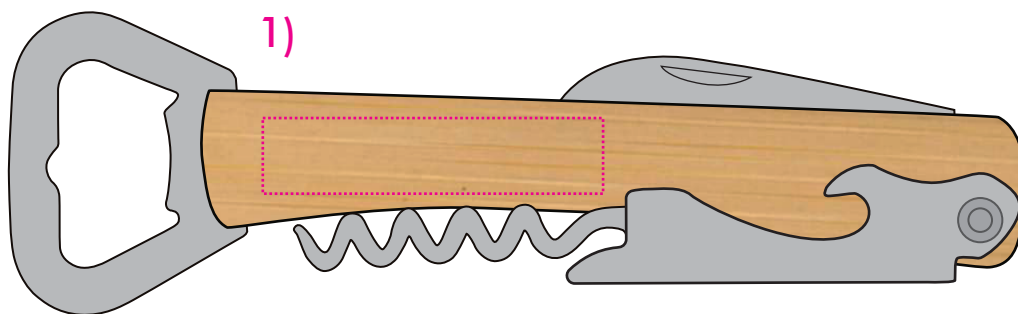
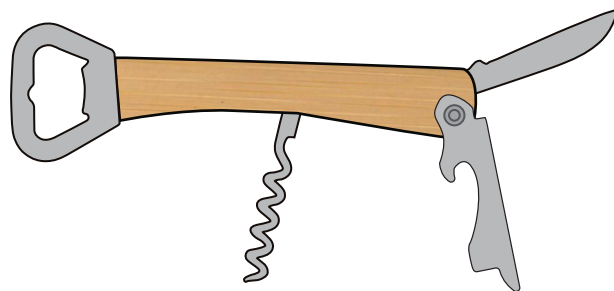
Print max. 2c

Max. aantal kleuren druk 2c

Impression max. 2c

Impresión max. 2c

Max. colori da stampa 2c



ProdSG Platzierung:

XXX

17,8x10mm

HEPLA-Kunststofftechnik  
GmbH & Co. KG  
Ludwig-Erhard-Str. 2  
34576 Homberg (Efze)

Achtung:

Da es sich beim Material um ein Naturprodukt handelt kann es zu deutlichen Schwankungen bei der Farbe kommen.

Druckfarben werden durch die Artikelfarbe verfälscht.

Attention:

Since the material is a natural product, there can be significant variations in colour. Printing colours may be deviated by the article colour

# Lasergravur

Laser engraving | Laser | Gravure Laser | Grabado láser | Stampa Laser

Seite 2/2

## Art.Nr. 8667

1) 70 x 10 mm

2) 70 x 10 mm

Max. Druckfläche

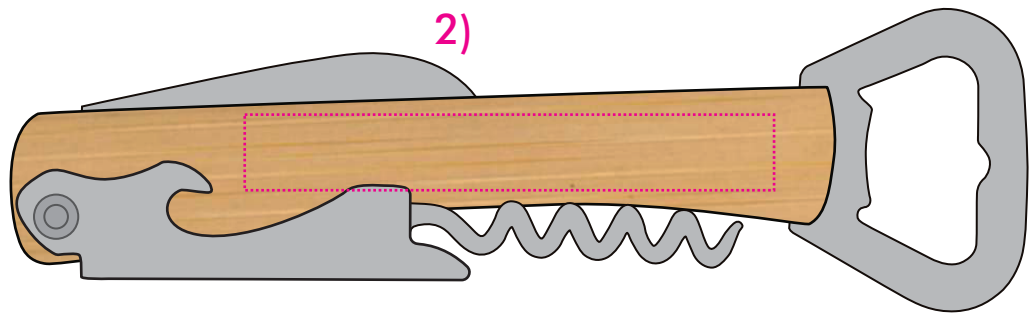
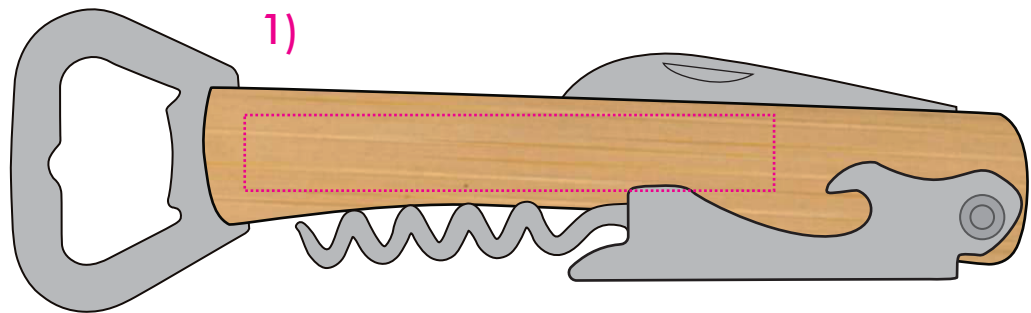
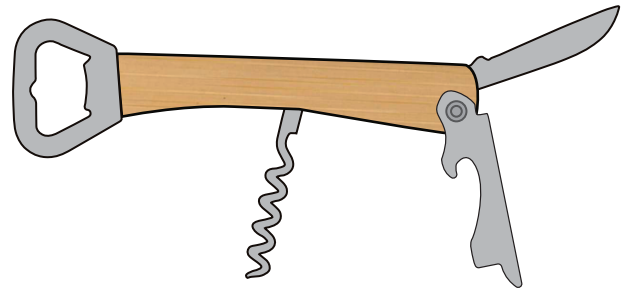
Max. print area

Max. drukoppervlakte

Surface d'impression

Superficie máxima de impresión

Max. misura stampa



ProdSG Platzierung:

XXX

17,8x10mm

HEPLA-Kunststofftechnik  
GmbH & Co. KG  
Ludwig-Erhard-Str. 2  
34576 Homberg (Efze)

**Achtung:**

Da es sich beim Material um ein Naturprodukt handelt kann es zu deutlichen Schwankungen bei der Farbe kommen.

Druckfarben werden durch die Artikelfarbe verfälscht.

**Attention:**

Since the material is a natural product, there can be significant variations in colour. Printing colours may be deviated by the article colour